

浄化槽

魚飼育

工業用途

電磁駆動式ダイヤフラムブロワ

TIP-50 TIP-60F TIP-80F

製品情報

メンテナンス情報

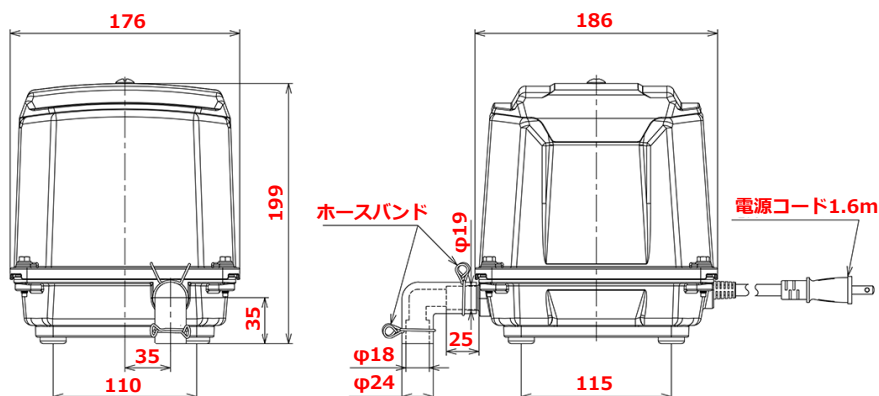


オートストップ搭載

アース工事不要

連続運転

オイルフリー



EL型、JDK型の後継機種

ダイヤフラムセット

EL型

JDK型

TIP-50
⇒TIP-50~120用TIP-60F,80F
⇒TIP-40EF~80F用

※末尾にFがつかないTIP-60,TIP-80は TIP-50~120用の
ダイヤフラムセットを使用します

型式		TIP-50	TIP-60F	TIP-80F
定格電圧	V	単相AC100		
周波数	Hz	50/60共用		
定格圧力	kPa	15		
使用圧力範囲	kPa	10~20		
空気量	L/min	50	60	80
消費電力	W	28	35	53
騒音値	dB[A]-1m	32	33	35
吐出口径	mm	φ19 (VP-13)		
質量	kg	6		

- このカタログに記載した製品は性能向上のため予告なしに寸法及び仕様を変更することがあります。
- 仕様・性能曲線はカタログ参考値(代表値)になります。
- 性能曲線はWEBページ上でご確認いただけます。